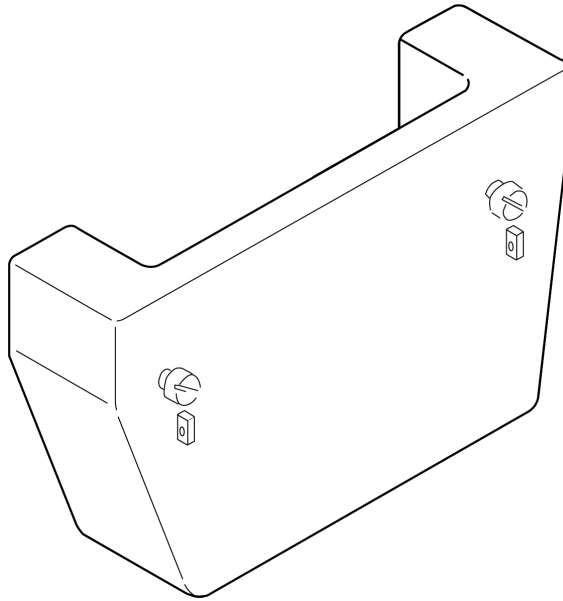


## Technische Daten

### Klemmenabdeckung für BKE-A 3 abgeschrägt Deckel plombierbar

Artikelnummer: 60233



Verfügbarkeit	Aktuell
Produktmarke	ABN
Produktart	Strom im Haus
EAN Code	4015153535947
Zolltarif Nr.	85381000
Beschreibung	Deckel plombierbar

## Hauptmerkmale

Breite [mm]	113
Höhe [mm]	177
Tiefe [mm]	45
Einsatzbereich	innen

## Zusatzmerkmale

Normen	DIN 0603
Montageart	Zubehör

## Logistikmerkmale

Verpackungseinheit (VPE)	1
VPE auf Palette	1240
Verpackungsabmessungen Breite [mm]	123
Verpackungsabmessungen Höhe [mm]	187
Verpackungsabmessungen Tiefe [mm]	55
Verpackungsgewicht [kg]	0.14

## Nachhaltigkeit

EU-RoHS-Richtlinie	Konform
--------------------	---------

**Haftungsausschluss:** Diese Dokumentation dient nicht als Ersatz für die Beurteilung der Eignung oder Verlässlichkeit dieser Produkte für bestimmte Verwendungsbereiche des Benutzers und darf nicht zu diesem Zweck verwendet werden. Irrtümer vorbehalten.