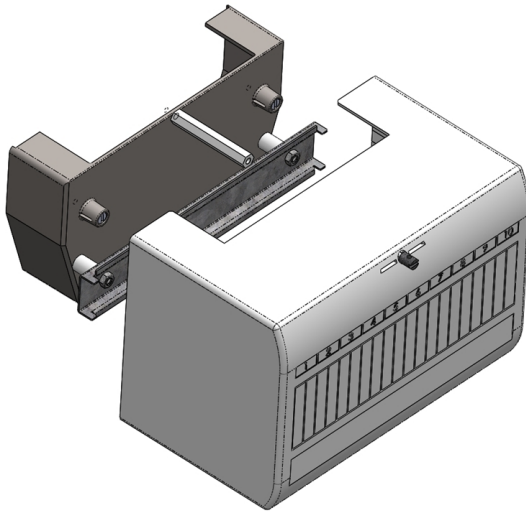


## Technische Daten

### BKE-AZ2 10TE eHZ-Zusatzraum RfZ geschlossene Haube Deckel gefräst

Artikelnummer: BKE-AZ001-G



Verfügbarkeit	Aktuell
Produktmarke	ABN
Produktart	Strom im Haus
EAN Code	4015153663688
Zolltarif Nr.	90289010
Beschreibung	geschlossene Haube Deckel gefräst

## Hauptmerkmale

Breite [mm]	200
Höhe [mm]	134
Tiefe [mm]	117
Einsatzbereich	innen

## Zusatzmerkmale

Normen	DIN 0603
Montageart	Zubehör

## Logistikmerkmale

Verpackungseinheit (VPE)	1
Verpackungsabmessungen Breite [mm]	210
Verpackungsabmessungen Höhe [mm]	144
Verpackungsabmessungen Tiefe [mm]	127
Verpackungsgewicht [kg]	0.3727

## Nachhaltigkeit

EU-RoHS-Richtlinie	Konform
--------------------	---------

**Haftungsausschluss:** Diese Dokumentation dient nicht als Ersatz für die Beurteilung der Eignung oder Verlässlichkeit dieser Produkte für bestimmte Verwendungsbereiche des Benutzers und darf nicht zu diesem Zweck verwendet werden. Irrtümer vorbehalten.