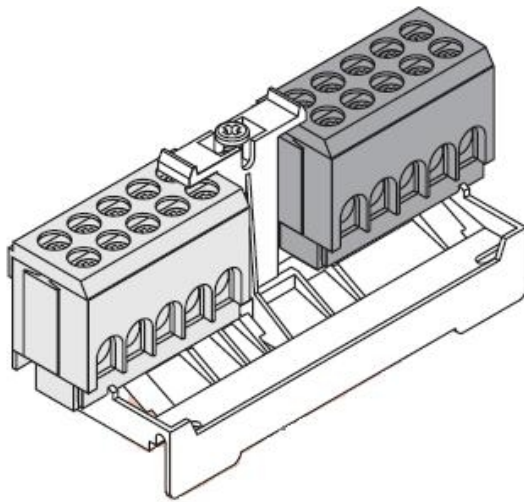


Technische Daten

PE/N-Klemme mit Träger 2x2x25qmm + 2x3x16qmm

Artikelnummer: GPEN



Verfügbarkeit	Aktuell
Produktmarke	ABN
Produktart	Strom im Haus
EAN Code	4015153019881
Zolltarif Nr.	85369095
Beschreibung	2x2x25qmm + 2x3x16qmm

Hauptmerkmale

Breite [mm]	45
Höhe [mm]	130
Tiefe [mm]	60
Einsatzbereich	innen

Zusatzmerkmale

Normen	DIN 0603
Montageart	Zubehör

Logistikmerkmale

Verpackungseinheit (VPE)	1
Verpackungsabmessungen Breite [mm]	55
Verpackungsabmessungen Höhe [mm]	140
Verpackungsabmessungen Tiefe [mm]	70
Verpackungsgewicht [kg]	0.135

Nachhaltigkeit

EU-RoHS-Richtlinie	Konform
--------------------	---------

Haftungsausschluss: Diese Dokumentation dient nicht als Ersatz für die Beurteilung der Eignung oder Verlässlichkeit dieser Produkte für bestimmte Verwendungsbereiche des Benutzers und darf nicht zu diesem Zweck verwendet werden. Irrtümer vorbehalten.