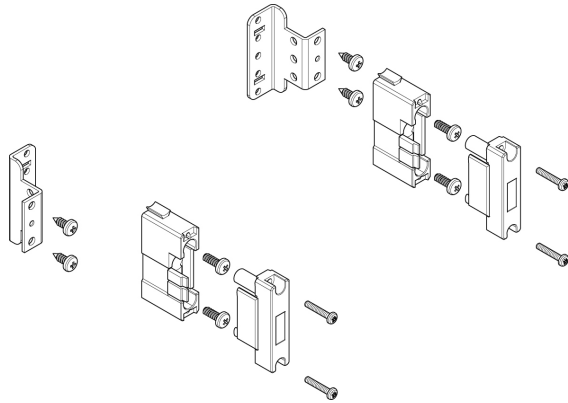


Technische Daten

SaS-Modul tief 1-2FB/1RE N/PE f. CU 12x5 30x10mm,1-polig,zwischen Profil

Artikelnummer: MXS21201



Verfügbarkeit	Aktuell
Produktmarke	ABN
Produktart	Strom im Haus
EAN Code	4015153579606
Zolltarif Nr.	85389099
Beschreibung	30x10mm,1-polig,zwischen Profil

Hauptmerkmale

Breite [mm]	243
Höhe [mm]	68
Tiefe [mm]	54
Einsatzbereich	innen

Zusatzmerkmale

Normen	DIN 0603
Montageart	Zubehör

Logistikmerkmale

Verpackungseinheit (VPE)	1
Verpackungsabmessungen Breite [mm]	253
Verpackungsabmessungen Höhe [mm]	78
Verpackungsabmessungen Tiefe [mm]	64
Verpackungsgewicht [kg]	0.16

Nachhaltigkeit

EU-RoHS-Richtlinie	Konform
---------------------------	---------

Haftungsausschluss: Diese Dokumentation dient nicht als Ersatz für die Beurteilung der Eignung oder Verlässlichkeit dieser Produkte für bestimmte Verwendungsbereiche des Benutzers und darf nicht zu diesem Zweck verwendet werden. Irrtümer vorbehalten.