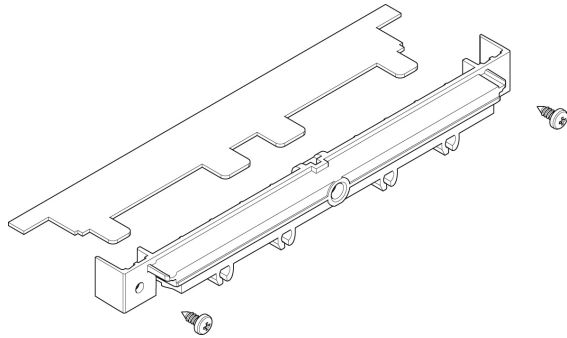


Technische Daten

Verbindungssteg 1 Feldbreit zur Befestigung von Abdeckhauben

Artikelnummer: PVS10N



Verfügbarkeit	Aktuell
Produktmarke	ABN
Produktart	Strom im Haus
EAN Code	4015153613058
Zolltarif Nr.	85389099
Beschreibung	Befestigung von Abdeckhauben

Verbindungssteg in Feldbreite 1 zur Montage von Abdeckhauben mit 3 Punkt-Befestigung bestehend aus: Verbindungssteg, Durchgreifschutz und Montagematerial

Hauptmerkmale

Breite [mm]	250
Höhe [mm]	24
Tiefe [mm]	52
Einsatzbereich	innen

Zusatzmerkmale

Normen	DIN 0603
Montageart	Zubehör

Logistikmerkmale

Verpackungseinheit (VPE)	1
Verpackungsabmessungen Breite [mm]	260
Verpackungsabmessungen Höhe [mm]	34
Verpackungsabmessungen Tiefe [mm]	62
Verpackungsgewicht [kg]	0.06

Nachhaltigkeit

EU-RoHS-Richtlinie	Konform
---------------------------	---------

Haftungsausschluss: Diese Dokumentation dient nicht als Ersatz für die Beurteilung der Eignung oder Verlässlichkeit dieser Produkte für bestimmte Verwendungsbereiche des Benutzers und darf nicht zu diesem Zweck verwendet werden. Irrtümer vorbehalten.