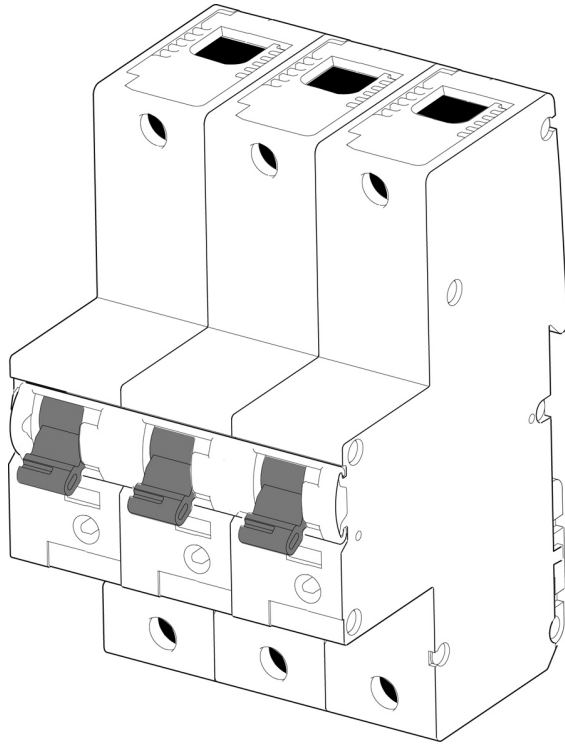


Technische Daten

SHU-Schalter/3-polig/35A Hutschienenmontage Charakteristik E/ABN

Artikelnummer: XHA335-5



Verfügbarkeit	Aktuell
Produktmarke	ABN
Produktart	Strom im Haus
EAN Code	4015153098381
Zolltarif Nr.	85369095
Beschreibung	Hutschienenmontage Charakteristik E/ABN

Hauptmerkmale

Breite [mm]	81
Höhe [mm]	128
Tiefe [mm]	98
Einsatzbereich	innen

Zusatzmerkmale

Normen	DIN 0603
Montageart	Zubehör

Logistikmerkmale

Verpackungseinheit (VPE)	1
VPE auf Palette	500
Verpackungsabmessungen Breite [mm]	91
Verpackungsabmessungen Höhe [mm]	138
Verpackungsabmessungen Tiefe [mm]	108
Verpackungsgewicht [kg]	1.05

Nachhaltigkeit

Haftungsausschluss: Diese Dokumentation dient nicht als Ersatz für die Beurteilung der Eignung oder Verlässlichkeit dieser Produkte für bestimmte Verwendungsbereiche des Benutzers und darf nicht zu diesem Zweck verwendet werden. Irrtümer vorbehalten.

EU-RoHS-Richtlinie

Konform

Haftungsausschluss: Diese Dokumentation dient nicht als Ersatz für die Beurteilung der Eignung oder Verlässlichkeit dieser Produkte für bestimmte Verwendungsbereiche des Benutzers und darf nicht zu diesem Zweck verwendet werden. Irrtümer vorbehalten.

ABN