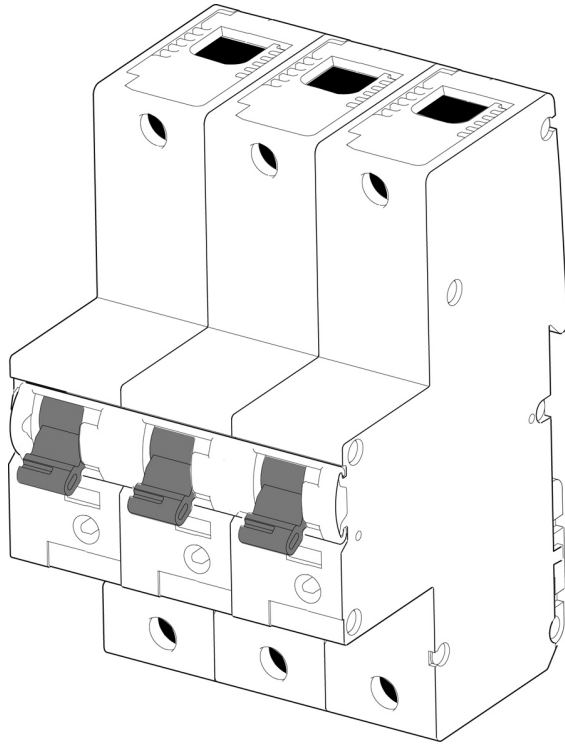


## Technische Daten

### SHU-Schalter/3-polig/50A Hutschienenmontage Charakteristik E/ABN

Artikelnummer: XHA350-5



Verfügbarkeit	Aktuell
Produktmarke	ABN
Produktart	Strom im Haus
EAN Code	4015153098404
Zolltarif Nr.	85369095
Beschreibung	Hutschienenmontage Charakteristik E/ABN

## Hauptmerkmale

Breite [mm]	81
Höhe [mm]	128
Tiefe [mm]	98
Einsatzbereich	innen

## Zusatzmerkmale

Normen	DIN 0603
Montageart	Zubehör

## Logistikmerkmale

Verpackungseinheit (VPE)	1
Verpackungsabmessungen Breite [mm]	91
Verpackungsabmessungen Höhe [mm]	138
Verpackungsabmessungen Tiefe [mm]	108
Verpackungsgewicht [kg]	1.05

## Nachhaltigkeit

EU-RoHS-Richtlinie	Konform
--------------------	---------

**Haftungsausschluss:** Diese Dokumentation dient nicht als Ersatz für die Beurteilung der Eignung oder Verlässlichkeit dieser Produkte für bestimmte Verwendungsbereiche des Benutzers und darf nicht zu diesem Zweck verwendet werden. Irrtümer vorbehalten.

**Haftungsausschluss:** Diese Dokumentation dient nicht als Ersatz für die Beurteilung der Eignung oder Verlässlichkeit dieser Produkte für bestimmte Verwendungsbereiche des Benutzers und darf nicht zu diesem Zweck verwendet werden. Irrtümer vorbehalten.

