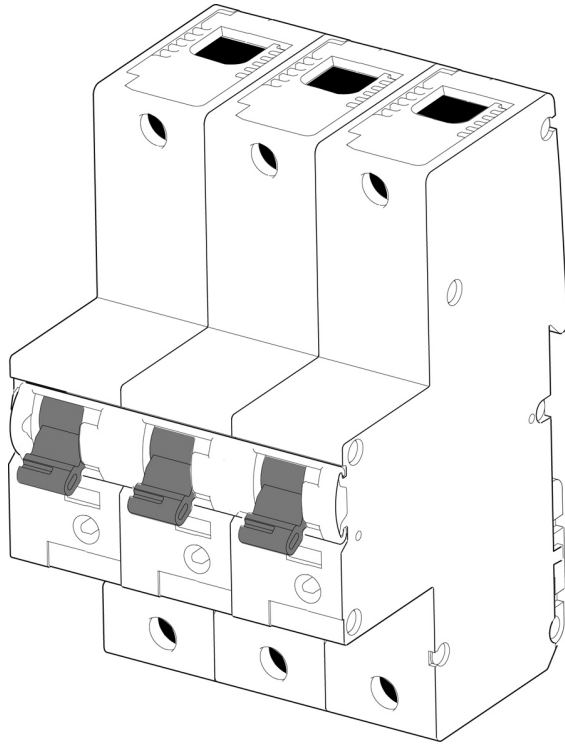


## Technische Daten

### SHU-Schalter/3-polig/63A Hutschienenmontage Charakteristik E/ABN

Artikelnummer: XHA363-5



<b>Verfügbarkeit</b>	Aktuell
<b>Produktmarke</b>	ABN
<b>Produktart</b>	Strom im Haus
<b>EAN Code</b>	4015153098411
<b>Zolltarif Nr.</b>	85369095
<b>Beschreibung</b>	Hutschienenmontage Charakteristik E/ABN

## Hauptmerkmale

<b>Breite [mm]</b>	81
<b>Höhe [mm]</b>	128
<b>Tiefe [mm]</b>	98
<b>Einsatzbereich</b>	innen

## Zusatzmerkmale

<b>Normen</b>	DIN 0603
<b>Montageart</b>	Zubehör

## Logistikmerkmale

<b>Verpackungseinheit (VPE)</b>	1
<b>VPE auf Palette</b>	100
<b>Verpackungsabmessungen Breite [mm]</b>	91
<b>Verpackungsabmessungen Höhe [mm]</b>	138
<b>Verpackungsabmessungen Tiefe [mm]</b>	108
<b>Verpackungsgewicht [kg]</b>	1.05

## Nachhaltigkeit

**Haftungsausschluss:** Diese Dokumentation dient nicht als Ersatz für die Beurteilung der Eignung oder Verlässlichkeit dieser Produkte für bestimmte Verwendungsbereiche des Benutzers und darf nicht zu diesem Zweck verwendet werden. Irrtümer vorbehalten.

EU-RoHS-Richtlinie

Konform

**Haftungsausschluss:** Diese Dokumentation dient nicht als Ersatz für die Beurteilung der Eignung oder Verlässlichkeit dieser Produkte für bestimmte Verwendungsbereiche des Benutzers und darf nicht zu diesem Zweck verwendet werden. Irrtümer vorbehalten.

# ABN