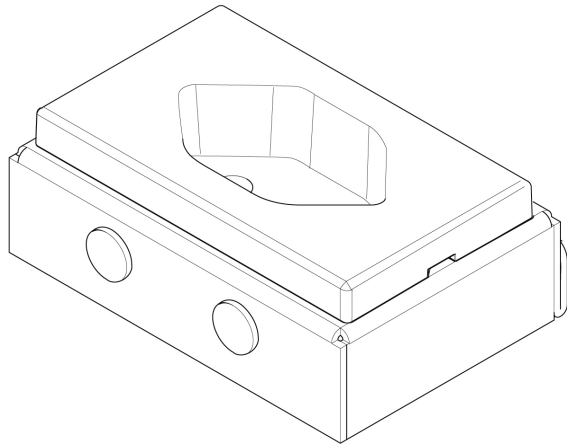


Technische Daten



Schutzkontaktsteckdose mit Deckel 1-fach auf Hutschiene

Artikelnummer: XSD11

Verfügbarkeit	Aktuell
Produktmarke	ABN
Produktart	Strom im Haus
EAN Code	4015153172043
Zolltarif Nr.	90289010
Beschreibung	1-fach auf Hutschiene

Hauptmerkmale

Breite [mm]	36
Höhe [mm]	78
Tiefe [mm]	65
Einsatzbereich	innen

Zusatzmerkmale

Normen	DIN 0603
Montageart	Zubehör

Logistikmerkmale

Verpackungseinheit (VPE)	1
Verpackungsabmessungen Breite [mm]	46
Verpackungsabmessungen Höhe [mm]	88
Verpackungsabmessungen Tiefe [mm]	75
Verpackungsgewicht [kg]	0.1

Nachhaltigkeit

EU-RoHS-Richtlinie	Konform
--------------------	---------

Haftungsausschluss: Diese Dokumentation dient nicht als Ersatz für die Beurteilung der Eignung oder Verlässlichkeit dieser Produkte für bestimmte Verwendungsbereiche des Benutzers und darf nicht zu diesem Zweck verwendet werden. Irrtümer vorbehalten.