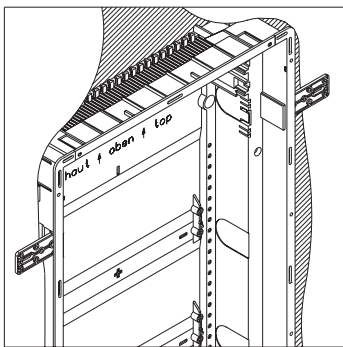
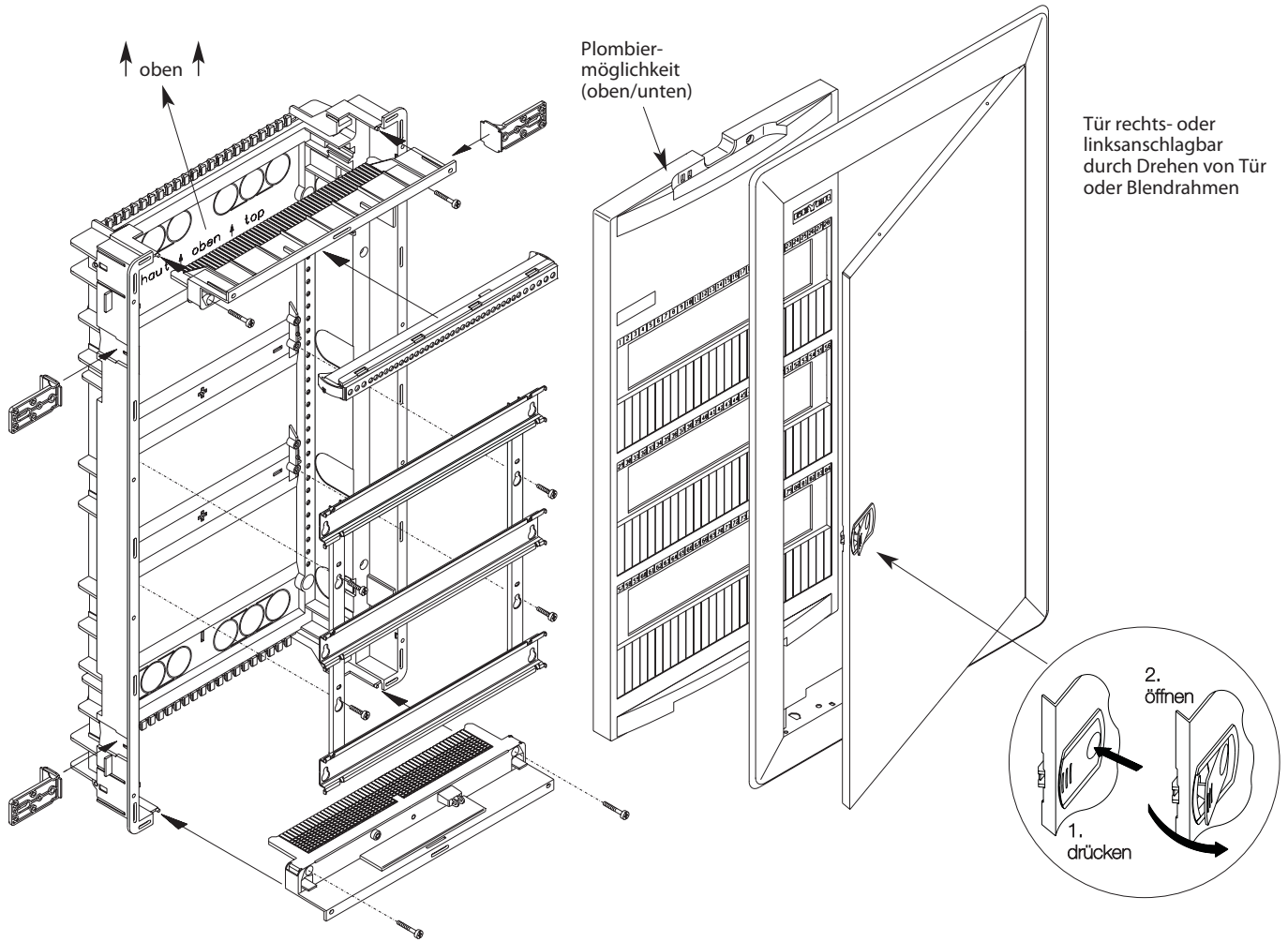


Montageanleitung AMIGO Verteiler

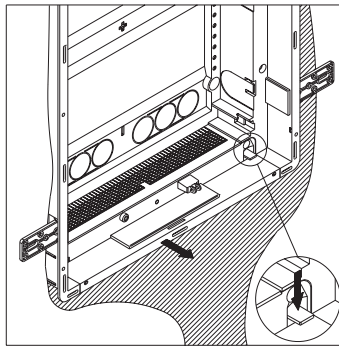
Unterputz-Verteiler
für Einbaugeräte mit 70 mm Bauhöhe,
Nischentiefe (ohne Putz) ca. 80 mm.



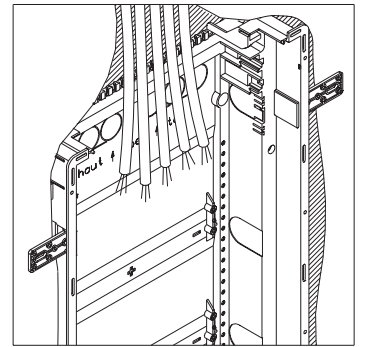
by Schneider Electric



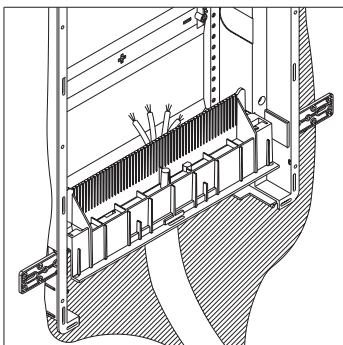
1. Mauerkasten mit Nagellaschen an der Wand befestigen.



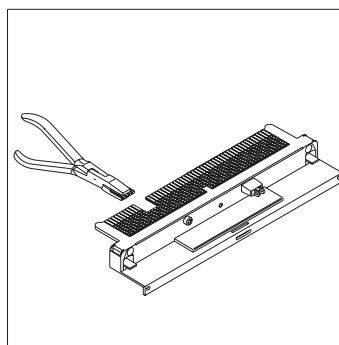
2. Schieber entnehmen (Rastungen li/re betätigen).



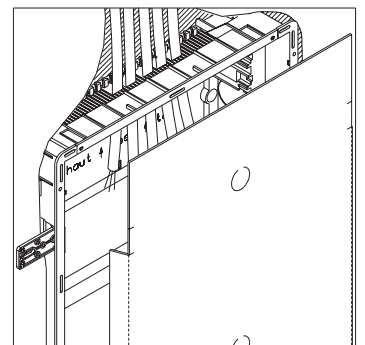
3. Leitungen einlegen.



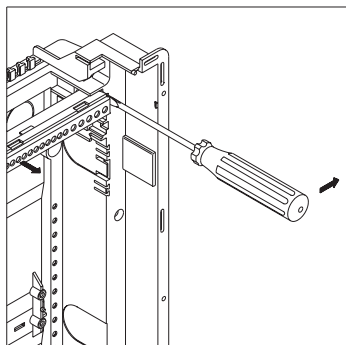
4. Schieber parken, bis Leitungsverlegung abgeschlossen ist.



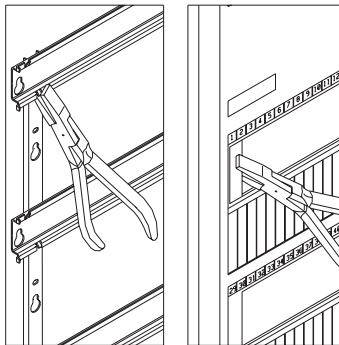
5. Schieber entsprechend den Leitungen ausbrechen.



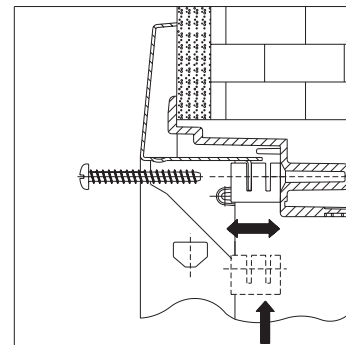
6. Schieber einsetzen; zusätzliche Verschraubung möglich. Putzschutz einsetzen (siehe Verpackung).



7. Zum Einbau die PE/N-Klemme einrasten, zum Ausbau Werkzeug verwenden.



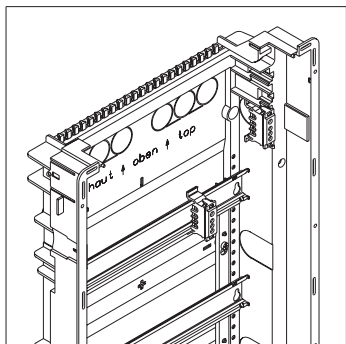
8. Bei Bedarf ist eine Erweiterung auf 13 oder 14 Module (nach einer oder nach beiden Seiten) möglich.



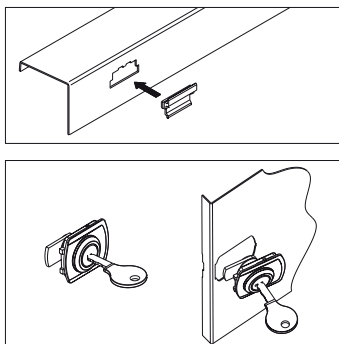
9. Maximaler Putzausgleich durch Einschieben des Distanzteils in verschiedenen Höhenstellungen.

Nach VDE0100 hat der Errichter (um Verwechslungen zu vermeiden) eine Zuordnung zwischen Betriebsmittel und den entsprechenden PE- und N-Klemmstellen zu erstellen. Das Stromkreisbezeichnungsschild hat dafür die zusätzlichen Spalten für PE und N. Hier ist die für das jeweilige Betriebsmittel belegte PE- bzw. N-Klemmstelle einzutragen.

Zubehör



Eine zusätzliche N-FI-Klemme Artikel-Nr. AZUFIN) kann auch seitlich gesteckt oder auf die Hut-schiene aufgeschnappt werden.



Schlosseinbau (Artikel-Nr. AZUTU1): Schließzylinder von hinten einstecken und mit Schraube sichern. Schloss von vorn in Tür einsetzen. Sperrteil in Blendrahmen seitlich einschnappen.